







ВЕНТМАШ


Электрокалориферы ЭКО, ЭКР


 + 7 (495) 258-52-24
+ 7 (495) 662-30-42

 ventmash-zakaz@yandex.ru


 **ОФИС**
141281, Московская обл., г. Ивантеевка,
ул. Заречная д. 1, офис 221
(вход-крайняя дверь слева трехэтажного
административного здания, 2 этаж)

 **СКЛАД**
141281, Московская обл., г. Ивантеевка,
ул. Заречная д. 1.
(Оформление документов в офисе 221
в административном здании)

 <https://завод-вентмаш.рф>

 **ОГРН**
1125038010680

Дизайн Alego.Digital

 +7 495 6498588

ВОЗДУШНО-ОТОПИТЕЛЬНЫЕ АГРЕГАТЫ типа ЭКР



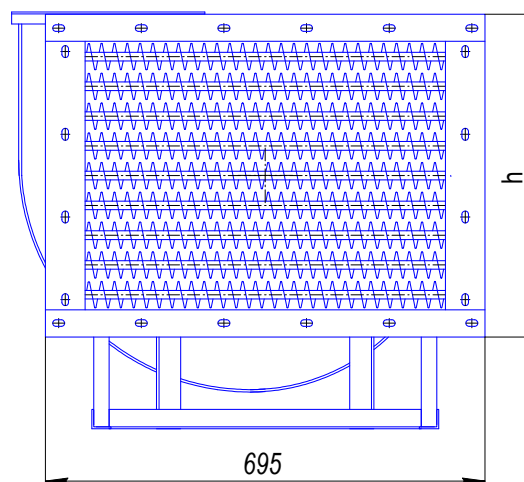
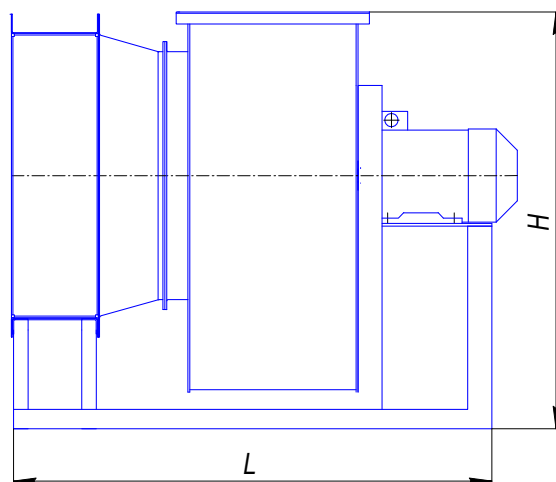
Воздушно-отопительные агрегаты ЭКР применяются для электровоздушного обогрева производственных, бытовых помещений, торговых палаток, гаражей, тепловых завес, сушки пиломатериалов и для других технологических процессов, требующих заданного теплового режима.

Обогреваемый объем от 140 до 1200 м³, в зависимости от типоразмера агрегата. Нормальная работа гарантируется при температуре окружающей среды от +1 С° до +35 С°

Теплоэлектровентилятор может использоваться как обычный вентилятор при отключении электро-калориферной секции от питающей сети.

ОСНОВНЫЕ ТЕХНИЧЕСКИЕ ДАННЫЕ

Показатели	Тип воздушно-отопительного агрегата						
	ЭКР-5	ЭКР-10	ЭКР-15	ЭКР-25	ЭКР-40	ЭКР-60	ЭКР-100
Установочная мощность, не более, кВт	6	12	18	30	42	60	105
Оптимальный перепад температуры, °С при указанном количестве нагреваемого воздуха, м ³ /час	<u>28,5</u>	<u>28,5</u>	<u>27,0</u>	<u>44,0</u>	<u>45,0</u>	<u>65,0</u>	<u>70,0</u>
	900	900	1760	2270	3700	4200	5000
Суммарная мощность нагревательных элементов, кВт	<u>18,5</u>	<u>18,5</u>	<u>19,0</u>	<u>20,0</u>	<u>19,0</u>	<u>19,0</u>	<u>5000</u>
	1400	1400	2680	3750	6300		
Род тока	Переменный трехфазный, 380 В, 50 Гц						
Напряжение на трубчатых нагревателях, В	220	220	220	220	220	220	220
Вентилятор	ВР280-46 №2	ВР80-75 №3,15	ВР280-46 №2,5	ВР280-46 №2,5	ВР280-46 №4	ВР280-46 №4	ВР280-46 №5
Полное давление, Па	250	250	290	450	540	600	2000
Двигатель	0,25/1500	0,37/1500	0,55/1500	0,75/1500	1,1/1000	1,5/1000	7,5/1500
Обогреваемый объем помещения, ориентировочно, м ³ , (Т _{НВ} = - 34°С, Т _{ВВ} = + 18°С)	140-160	210-340	420-480	700-800	1000-1200	1500-1700	2000-2500



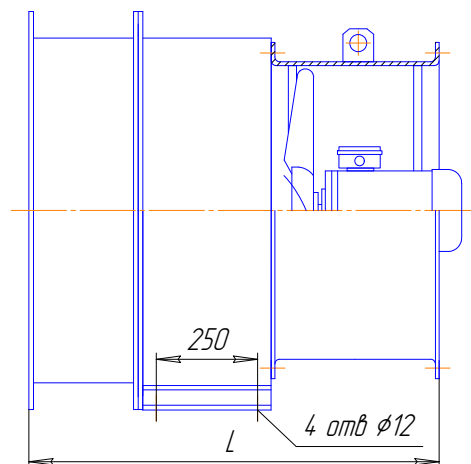
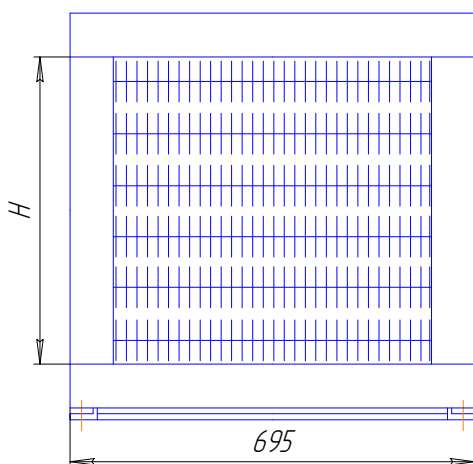
ЭЛЕКТРОКАЛОРИФЕРЫ ОБДУВАЕМЫЕ типа ЭКО



Электрокалориферы обдуваемые применяются для электровоздушного обогрева производственных, бытовых помещений, торговых палаток, гаражей, тепловых завес, сушки пиломатериалов и для других технологических процессов, требующих заданного теплового режима.

Обогреваемый объем от 200 до 1000 м³, в зависимости от типоразмера агрегата. Нормальная работа гарантируется при температуре окружающей среды от +1 С° до +35 С°

Электрокалорифер может использоваться как обычный вентилятор при отключении калориферной секции от питающей сети.



ОСНОВНЫЕ ТЕХНИЧЕСКИЕ ДАННЫЕ

Показатели	Тип электрокалорифера						
	ЭКО-5	ЭКО-10	ЭКО-20	ЭКО-25	ЭКО-30	ЭКО-40	ЭКО-60
Установочная мощность, не более, кВт	6	12	18	24	30	42	60
Оптимальный перепад температуры, °С при указанном количестве нагреваемого воздуха, м ³ /час	$\frac{26^0}{700}$	$\frac{26^0}{1200}$	$\frac{32^0}{2800}$	$\frac{32^0}{2450}$	$\frac{32^0}{3450}$	$\frac{40^0}{3450}$	$\frac{50^0}{4600}$
Суммарная мощность нагревательных элементов, кВт	2×3=6	2×6=12	2×9=18	2×12=24	2×15=30	2×21=42	2×30=60
Род тока	<i>Переменный трехфазный, 380 В, 50 Гц</i>						
Напряжение на трубчатых нагревателях, В	220	220	220	220	220	220	220
Вентилятор	ВО 06-300 № 3,15	ВО 06-300 № 3,15	ВО 06-300 № 3,15	ВО 06-300 № 3,15	ВО 06-300 № 3,15	ВО 06-300 № 4,0	ВО 06-300 № 5,0
Полное давление, Па	45	45	45	180	180	180	120
Двигатель	0,18/1500	0,18/1500 0,25/1500	0,18/1500 0,25/1500	0,25/3000 0,37/3000	0,25/3000 0,37/3000	0,25/1500	0,37/1500
Обогреваемый объем помещения, не более, м ³ , (Т _{НВ} = - 34 ⁰ С, Т _{ВВ} = + 18 ⁰ С)	180	350	500	700	900	1100	1600

ГАБАРИТНЫЕ РАЗМЕРЫ, ММ

Обозначение	L, max	H
ЭКО - 5	660	190
ЭКО - 10	660	250
ЭКО - 20	660	250
ЭКО - 25	660	250
ЭКО - 30	660	495
ЭКО - 40	740	495
ЭКО - 60	740	495